



中华人民共和国国家标准

GB/T 13288.1—2008/ISO 8503-1:1988

涂覆涂料前钢材表面处理 喷射清理后的钢材表面粗糙度特性 第1部分： 用于评定喷射清理后钢材表面粗糙度的 ISO 表面粗糙度比较样块的 技术要求和定义

Preparation of steel substrates before application of paints and related products— Surface roughness characteristics of blast-cleaned substrates—
Part 1: Specification and definitions for ISO surface profile comparators for the assessment of abrasive blast-cleaned surfaces

(ISO 8503-1:1988, IDT)

2008-04-01 发布

2008-09-01 实施

中华人民共和国国家质量监督检验检疫总局
中国国家标准化管理委员会 发布



前 言

GB/T 13288《涂覆涂料前钢材表面处理 喷射清理后的钢材表面粗糙度特性》分为下列几部分：

- 第1部分：用于评定喷射清理后钢材表面粗糙度的ISO粗糙度比较样块的技术要求和定义；
- 第2部分：磨料喷射清理后钢材表面粗糙度等级的测定方法 比较样块法；
- 第3部分：ISO表面粗糙度比较样块的校准和表面粗糙度测定方法 显微镜调焦法；
- 第4部分：ISO表面粗糙度比较样块的校准和表面粗糙度测定方法 触针法；
- 第5部分：表面粗糙度的复制粘带测定法。

本部分为GB/T 13288的第1部分。

本部分等同采用ISO 8503-1:1988《涂覆涂料前钢材表面处理 喷射清理后的钢材表面粗糙度特性

第1部分：用于评定喷射清理后钢材表面粗糙度的ISO表面粗糙度比较样块的技术要求和定义》(英文版)。

本部分等同翻译ISO 8503-1:1988。

为便于使用，本部分做了下列编辑性修改：

- “本国际标准”一词改为“本部分”；
- 用顿号“、”代替作为分述的逗号“，”；
- 增加了参考书目作为资料性附录B；
- 删除了国际标准的前言和引言。

本部分的附录A、附录B均为资料性附录。

本部分由中国船舶工业集团公司提出。

本部分由全国涂料和颜料标准化技术委员会涂漆前金属表面处理及涂漆工艺分技术委员会归口。

本部分起草单位：中国船舶工业第十一研究所、中国船舶工业综合技术经济研究院、山东开泰金属磨料股份有限公司。

本部分主要起草人：刘冰扬、宋艳媛、傅建华、刘如伟、张来斌、姜超西。



涂覆涂料前钢材表面处理 喷射清理后的钢材表面粗糙度特性 第1部分： 用于评定喷射清理后钢材表面粗糙度的 ISO表面粗糙度比较样块的 技术要求和定义

1 范围

GB/T 13288的本部分是有关磨料喷射清理后钢材表面粗糙度的评定标准的一个部分。本部分规定了用目视和触觉比较磨料喷射清理后钢材表面粗糙度的ISO表面粗糙度比较样块的技术要求。ISO表面粗糙度比较样块用于现场评定涂覆涂料前磨料喷射清理后的钢材表面粗糙度。

注：这些专用的比较样块可用于评价其他磨料喷射清理后的底材的粗糙度特性，且不局限于测定涂覆涂料前的表面。GB/T 13288的本部分也包含GB/T 13288的其他部分的术语定义。

2 规范性引用文件

下列文件中的条款通过GB/T 13288的本部分的引用而成为本部分的条款。凡是注日期的引用文件，其随后所有的修改单（不包括勘误的内容）或修订版均不适用于本部分，然而，鼓励根据本部分达成协议的各方研究是否可使用这些文件的最新版本。凡是不注日期的引用文件，其最新版本适用于本部分。

ISO 2632-2 粗糙度比较样本 第2部分：电烧蚀、喷丸处理和喷砂处理、打磨

ISO 4287-1¹⁾ 表面粗糙度 术语 第1部分：表面及其参数

ISO 4618 色漆和清漆 词汇

ISO 8501-1:1988²⁾ 涂覆涂料前钢材表面处理 表面清洁度的目视评定 第1部分：未涂覆过的钢材表面和全面清除原有涂层后的钢材表面的锈蚀等级和处理等级

ISO 8503-2³⁾ 涂覆涂料前钢材表面处理 喷射清理后的钢材表面粗糙度特性 第2部分：磨料喷射清理后钢材表面粗糙度等级测定方法 比较样块法

ISO 8503-3 涂覆涂料前钢材表面处理 喷射清理后的钢材表面粗糙度特性 第3部分：ISO表面粗糙度比较样块的校准和表面粗糙度测定方法 显微镜调焦法

ISO 8503-4 涂覆涂料前钢材表面处理 喷射清理后的钢材表面粗糙度特性 第4部分：ISO表面粗糙度比较样块的校准和表面粗糙度测定方法 触针法

ISO 8504-2⁴⁾ 涂覆涂料前钢材表面处理 表面处理方法 第2部分：磨料喷射清理

1) GB/T 3505—2000为等效于ISO 4287:1997。而ISO 4287:1997代替ISO 4287-1:1984和ISO/DIS 4287-1:1995。

2) GB 8923—1988为等效于ISO 8501-1:1988。

3) GB 13288—1991为参照采用ISO 8503:1985。

4) GB/T 18839.2—2002为等效于ISO 8504-2:2000。



3 定义

下列定义和 ISO 4618 中所确立的定义适用于 GB/T 13288 的本部分及其他部分。

3.1

表面粗糙度 surface profile

表面粗糙度一般表示为表面轮廓的最高峰相对于最低谷的高度。

注：ISO 4287-1 中定义此术语为：“一个平面与一个实际表面的垂直相交线”。在 ISO 8503-4 的 3.7、3.8、3.10~3.12 中定义了喷射清理后的表面粗糙度特性。

3.2

ISO 表面粗糙度比较样块 ISO surface profile comparator

由 4 个区域组成的一块平板，每个区域代表本部分中定义的参考表面粗糙度。

注：参考表面粗糙度是在一块耐腐蚀的金属板上，用经特殊喷射清理的低碳钢（见 3.3）为原形，采用阳模成形法制备的。

3.3

试板 coupon

划分为 4 个区域、经喷射清理后不变形的标准规格的低碳钢平板。

3.4

表面粗糙度比较样块 surface profile comparator

经特定的磨料喷射清理方法处理的试板或已知平均粗糙度的试板。

注：该比较样块用于磨料喷射清理后的表面粗糙度和触觉的比较，并能对表面粗糙度进行评价。ISO/TC 57《表面性能与度量》则提出“粗糙度比较样块”的术语（见 ISO 2632-2）。

3.5

砂粒磨料喷射清理的比较样块 grit comparator

经砂粒金属磨料或矿砂喷射清理后获得的表面粗糙度的比较样块（比较样块 G）。

3.6

丸粒磨料喷射清理的比较样块 shot comparator

经丸粒金属磨料喷射清理后获得的表面粗糙度的比较样块（比较样块 S）。

3.7

最大峰谷高度（显微镜调焦法） maximum peak-to-valley height (by microscopy)

h_v

在显微镜观察范围内，最高峰与最低谷之间的垂直距离（见 ISO 8503-3）。

注： h_v 一般用显微镜观测。

3.8

平均最大峰谷高度（显微镜调焦法） mean maximum peak-to-valley height (by microscopy)

$\bar{h}_{v,5}$

不少于 20 个 h_v (3.7) 测量值的算术平均值。

3.9

取样长度（按 ISO 4287-1 定义） sampling length (as defined in ISO 4287-1)

l

用于确认描述表面粗糙度的不规则变化的参照线的长度。

3.10

最大峰谷高度（触针法） maximum peak-to-valley height (by stylus)

R_v



用触针仪测量(见 ISO 8503-4)时,在一独立的取样长度 l (3.9)内测量的最大峰谷高度。

注: R_p 在 ISO 4287-1 中定义为“取样长度内轮廓峰线与轮廓谷底线之间的垂直距离”。

3.11

平均最大峰谷高度(触针法) **mean maximum peak-to-valley height (by stylus)**

$R_{p,5}$

5 个邻近的单独取样长度 l (3.9)内的最大峰谷高度 R_p (3.10)的算术平均值。

注:有时也把 $R_{p,5}$ 看作为 $R_{z,DIN}$ 或 R_{tm} 。在 DIN 4768-1 中,按上述对 $R_{p,5}$ 所做定义来准确地对 R_p 定义。

3.12

总平均最大峰谷高度(触针法) **grand mean maximum peak-to-valley height (by stylus)**

$\bar{R}_{p,5}$

多个(不少于 10 个)平均最大峰谷高度(3.11)测定值的算术平均值。

3.13

原始粗糙度 **primary profile**

钢材喷射清理前的表面粗糙度。

3.14

二次粗糙度 **secondary profile**

在具有原始粗糙度的表面上经喷射清理后得到的表面粗糙度。

3.15

毛刺 **hackles**

喷射清理过程中钢材表面受到磨料的冲击而产生细小的钢毛刺,仍附着在钢材上,有时突出于峰高。

3.16

独立峰 **rogue peaks**

实际高出周围所有的峰。一般因喷射清理时所用混合磨料中存在超大尺寸的砂粒磨料而产生的。

4 ISO 表面粗糙度比较样块

ISO 表面粗糙度比较样块应是平面的,形状尺寸见图 1。这些部分在按 ISO 8503-3 或 ISO 8503-4 规定的方法进行测试时,应完全符合表 1 中给定的值。比较样块的表面处理等级不应低于 ISO 8501-1 中所规定的 Sa2½ 级。

ISO 表面粗糙度比较样块应通过阳模成形法制造。该比较样块由含镍或其他耐腐蚀金属元素的低碳合金钢平板(例如:已有电成型产品)制备。

ISO 表面粗糙度比较样块应标出:

“ISO 8503-1 参考比较样块 G”,代表砂粒磨料喷射清理后的粗糙度的比较样块;

“ISO 8503-1 参考比较样块 S”,代表丸粒磨料喷射清理后的粗糙度的比较样块。



单位为毫米
允许误差： ± 0.5 mm

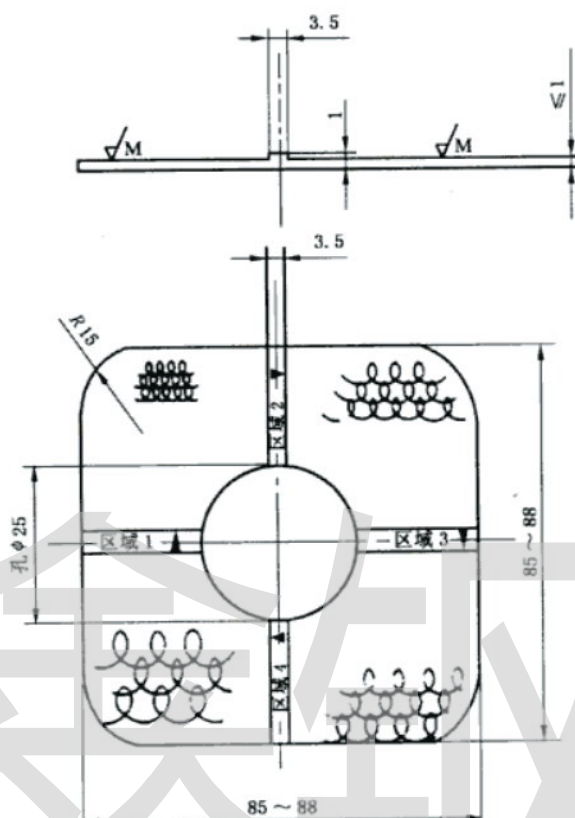


图 1 ISO 表面粗糙度比较样块

表 1 ISO 表面粗糙度比较样块各区域表面粗糙度的标称值和公差

a) 砂粒磨料喷射清理后的比较样块		
区 域	标称值 ^a μm	公 差 μm
1	25	3
2	60	10
3	100	15
4	150	20
b) 丸粒磨料喷射清理后的比较样块		
区 域	标称值 ^a μm	公 差 μm
1	25	3
2	40	5
3	70	10
4	100	15

^a 采用显微镜调焦法时(见 ISO 8503-3), 标称值参照 \bar{h}_v ; 采用触针法时(见 ISO 8503-4), 标称值参照 $\bar{R}_{v,0.25}$ 。

每个比较样块应附有校准证书, 标明测定表面粗糙度的方法、估计的公差和每个区域校准的表面粗



糙度(用微米表示)(见第8章)。

注：也可采用其他比较样块的设计和结构，应包含4个按照本部分规定的粗糙度和公差区域。但这样一个比较样块不能确认为“ISO 比较样块”，它可按 ISO 8503-1 规定的粗糙度进行注册。

5 粗糙度等级范围

粗糙度等级范围应按表2给出的“细”、“中”、“粗”划分。

表2 粗糙度等级范围

a) 砂粒磨料喷射清理的比较样块	
细(G)	粗糙度相当和超过区域1的标称值,但不到区域2的标称值
中(G)	粗糙度相当和超过区域2的标称值,但不到区域3的标称值
粗(G)	粗糙度相当和超过区域3的标称值,但不到区域4的标称值
b) 丸粒磨料喷射清理的比较样块	
细(S)	粗糙度相当和超过区域1的标称值,但不到区域2的标称值
中(S)	粗糙度相当和超过区域2的标称值,但不到区域3的标称值
粗(S)	粗糙度相当和超过区域3的标称值,但不到区域4的标称值

6 比较样块的校准

按 ISO 8503-3 或 ISO 8503-4 规定的方法,测定参考表面的粗糙度,如果全部粗糙度的值在表1规定的相应标称值和公差范围内,则应认为该比较样块已经校准。只有符合上述要求的表面粗糙度比较样块,可按第4章规定的内容注册。

注：在意见不统一时,按 ISO 8503-3 规定的校准方法进行仲裁。

采用触针法(ISO 8503-4)或显微镜调焦法(ISO 8503-3)校准比较样块后,应报废表面粗糙度不符合表1给定范围内的比较样块。若目视评定比较样块的表面清洁度不符合 ISO 8501-1 中所规定的 Sa2½级或 Sa3级,则应报废该比较样块。

7 比较样块的维护及重新校准

附录A中给出了表面粗糙度比较样块的推荐维护方法。

比较样块应仔细维护,如果发现任何明显磨损或损伤,应重新校验或报废。

注：经常使用的比较样块应每隔3个月检查一次,或只要表面有磨损或损伤时,对比从未使用过的比较样块进行检查。如果一个使用中的比较样块上的一个区域与一个未使用的比较样块上相同区域进行比较时,得出不同表面粗糙度的评定等级(见 ISO 8503-2),则使用中的比较样块应报废或重新校准。

8 ISO 表面粗糙度比较样块的校证书

比较样块除应满足第4章~第7章规定外,每份 ISO 表面粗糙度比较样块的校证书还应标明：

- 生产厂家；
- 序列或确认号；
- 参考比较样块(见第4章)及其校证书；
- 生产日期。



附 录 A
(资料性附录)

表面粗糙度比较样块的推荐维护方法

- A.1 应像所有精密仪器一样,仔细保护表面粗糙度比较样块。不使用时,应将表面粗糙度比较样块放入保护套中。不应将除去保护套的比较样块的测试面置于粗糙面上。
- A.2 如果比较样块被沾污,应采用稀释的洗涤剂溶液和软刷进行清洗。当比较样块受潮时,应采用软棉纸擦干。
- A.3 表面粗糙度比较样块应按第7章规定检验。

鸿鑫钢丸